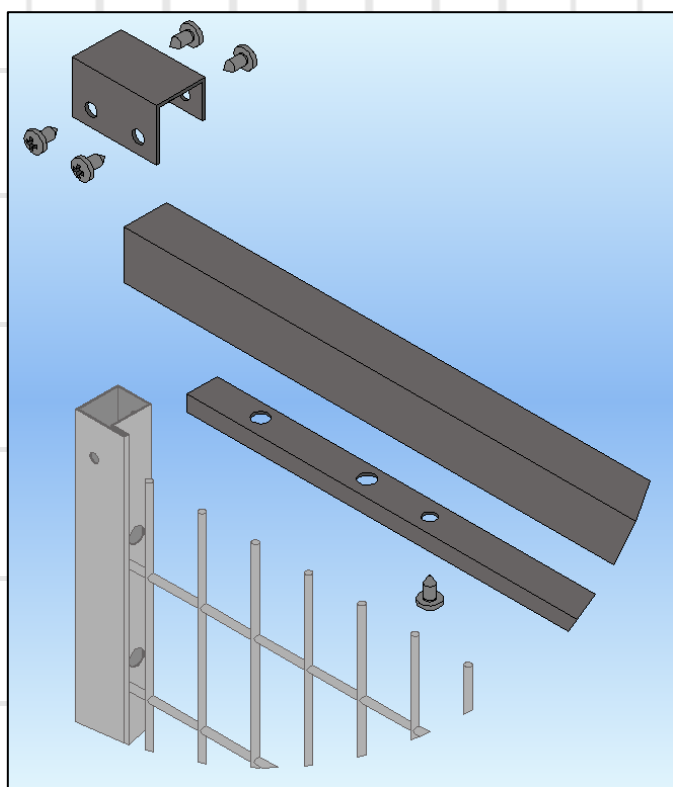
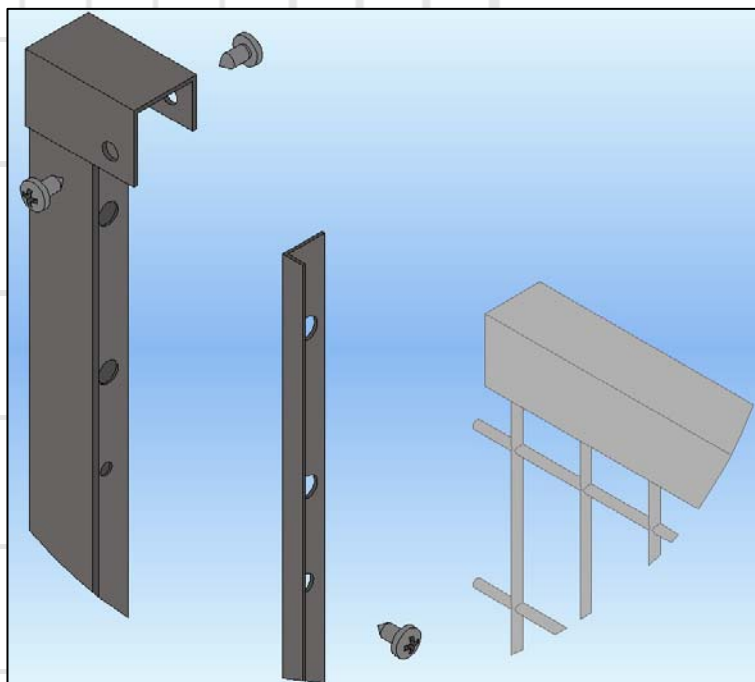


La **PROTEC** è sempre alla ricerca della perfezione dei propri prodotti, e alla continua ricerca di nuovi accessori che permettano di migliorare e ridurre i tempi di montaggio.

Abbiamo realizzato un' accessorio che permette di modificare in cantiere anche i pannelli intelaiati modello NOVATEK senza l'utilizzo di saldatrici e di bombolette spray.

Il kit taglio pannello Novatek è disponibile solo con colorazione nero antigraffio e permette di modificare sia la base del pannello (foto a lato) e sia l'altezza (foto in basso).



Le modifiche sono abbastanza semplici in quanto è sufficiente tagliare con una sega o con un flessibile la parte da accorciare interponendo poi il kit che permette di fermare la rete; il fissaggio finale viene fatto poi con viti autofilettanti.